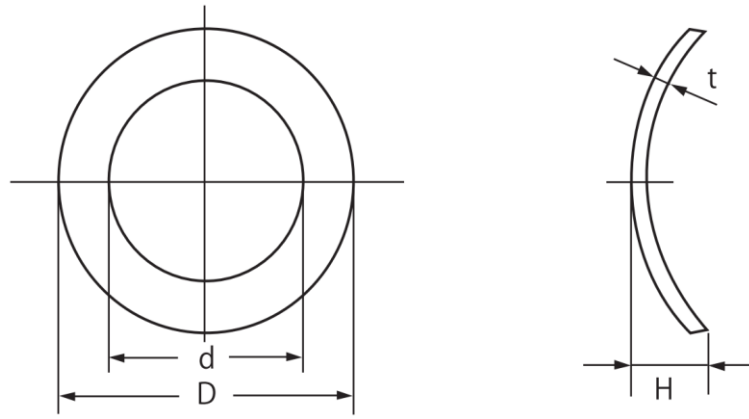


OCHIAI 弯曲垫片 (MB)



单位: mm

型号	d		D		H		t
	基本尺寸	公差	基本尺寸	公差	基本尺寸	公差	
MB-4301	4.3	$\begin{matrix} +0.2 \\ 0 \end{matrix}$	6.8	-	1	± 0.2	0.15
MB-4302	4.3	$\begin{matrix} +0.3 \\ 0 \end{matrix}$	8	± 0.2	1.2		0.3
MB-5011	5	± 0.2	7.9	$\begin{matrix} +0.05 \\ -0.15 \end{matrix}$	1.2	± 0.15	0.15
MB-5301	5.3		10	± 0.2	1.4	± 0.2	0.3
MB-6203	6.2	$\begin{matrix} +0.2 \\ 0 \end{matrix}$	11		1.4		0.15
MB-6301	6.3	± 0.2	11		1.5		0.4