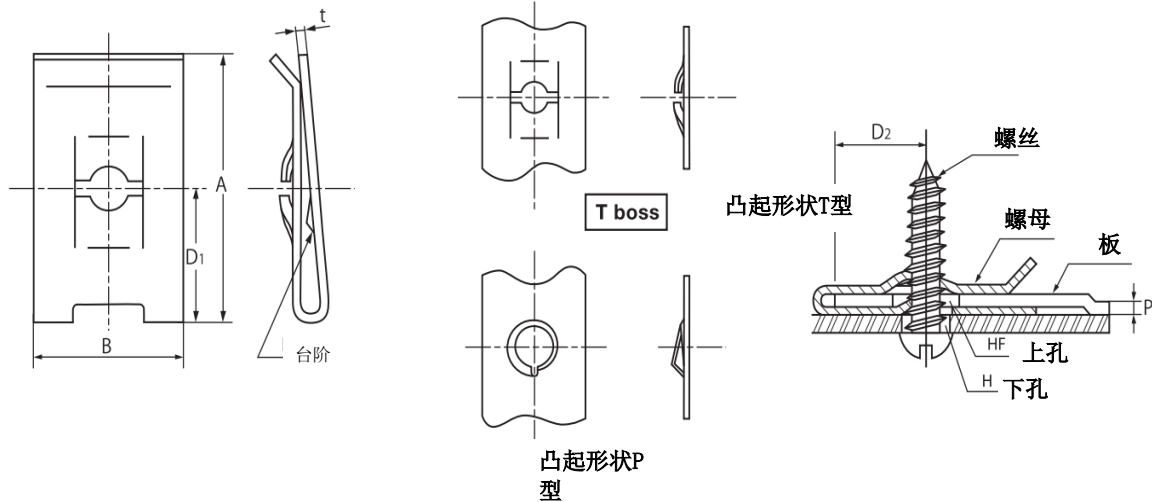
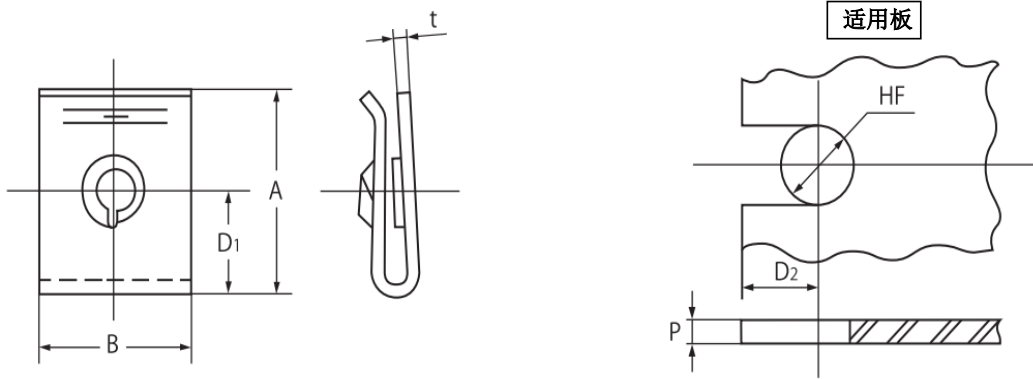


# OCHIAI U形螺纹式快速螺母 (USN)



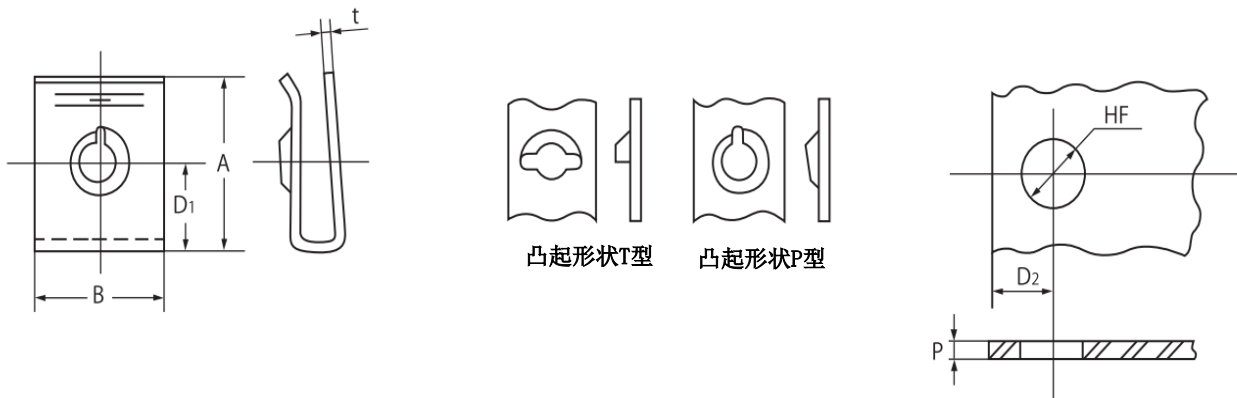
单位: mm

型号	适用螺丝	螺母尺寸					适用板的尺寸					备注		
		A	B	D1	t	P		D2 最大	H	HF	凸起 形状	台阶	材质	
						最小	最大							
USN-	3001	M3X0.5	18	11.2	9	0.3	0.6	1	7.5	4	5.5	T		
	3006	M3X0.5	11.5	8	6	0.3	0.6	1.2	4.5	4	4	P	无	SUS
	3012	3-24峰	11.5	8	6	0.45	0.6	1.2	4.5	4	4	P	无	SUS
	4001	M4X0.7	20	12.7	10	0.4	0.7	1.2	8	5	7	T		
	4004	4-16峰	20	12.7	10	0.8	0.8	1.5	8	5	7	T		
	4005	4-16峰	20	12.7	10	0.8	1	1.6	8	5	6	P	无	
	4006	4-16峰	16.3	11	8.3	0.6	1	1.6	6.5	5	7	T		
	4007	4-16峰	20	12.7	13	0.45	2	2.7	10	5	6	T	无	
	4024	4-16峰	17	11	9.1	0.6	0.7	1.6	7	5	7	T	无	
	4026	4-16峰	16	11	8	0.5	2	2.5	6	5	7	P		SUS
	4031	4-18峰	19	9	13	0.45	2	3	10	5	6	P	无	
	4037	M4X0.7	18	9	12	0.4	1	1.2	10	5	6	P	无	SUS
	4048	4-16峰	24	11	17	0.6	0.7	1.6	14.5	5	7	T		
	5001	M5X0.8	20	12.7	10	0.45	0.7	1.2	8	6.5	8	T		
	5003	5-12峰	20	13	11.5	0.7	1	2.3	9.5	6.5	7	T	无	
	5004	5-16峰	19.6	13	11.6	0.6	0.7	1.5	10	6.5	8	P		
	5008	5-16峰	32.2	12.7	22.2	0.7	1	2.6	19	6.5	8	P		
	5016	5-16峰	16.2	12.7	8.7	0.7	0.8	1.6	7	6.5	6.5	P	无	
5017	M5X0.8	21	12.7	11.5	0.4	1.3	2	9	6.5	6.5	T	无		
6001	M6X1	20	12.7	10	0.5	0.7	1.2	8	7.5	9.5	T			
6002	6-10峰	21.8	12.7	11.3	0.8	0.7	1.2	10	7.5	7.5	P	无		



单位: mm

型号	适用螺丝	螺母尺寸				适用板尺寸							
		A	B	D1	t	P		D2	H	HF	材质	凸起形状	
						最小	最大						
USN-	4009	M4X0.7	11.4	11	5.9	0.4	0.7	0.9	5	4.5	6	SUS	P
	4015	M4X0.7	12.4	11	5.9	0.4	2.5	2.8	4.5	4.5	6	SUS	P
	4035	4-16峰	12.4	11	5.9	0.4	0.7	0.9	5	4.5	6	SUS	P
	4036	4-16峰	12.4	11	5.9	0.4	2.5	2.8	4.5	4.5	6	SUS	P



单位: mm

型号	适用螺丝	螺母尺寸				适用板尺寸							
		A	B	D1	t	P		D2	H	HF	材质	凸起形状	
						最小	最大						
USN-	4043	4-18峰	10	10	5.5	0.5	2.6	2.7	4.5	5	5		T
	5021	5-12峰	20.5	17	9	0.7	6	7	8	6	7	SUS	P
	5023	5-16峰	14.5	11	8.6	0.6	2	3.5	7	6	6		P
	5026	5-16峰	11	10	6	0.5	2.6	2.7	5	6	6		T

USN-4046规格

