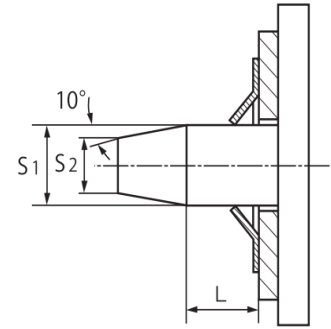
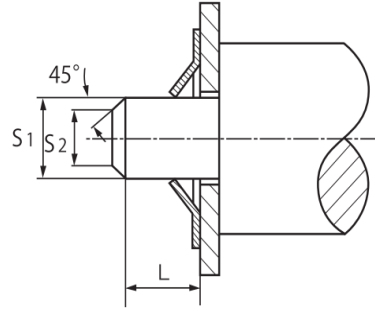
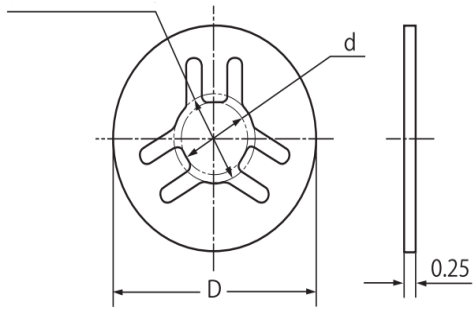


OCHIAI 平形锁紧螺母 (FSPN)

G (导向孔径)

金属轴

塑料轴



单位: mm

型号	平形锁紧螺母尺寸							使用轴尺寸				
	d		D		G		齿数	金属 (塑料)				
	基本尺寸	公差	基本尺寸	公差	基本尺寸	公差		S1 (mm)	S2 (mm)	L (mm)		
FSPN-	2	1.6	±0.05	7	±0.2	2.2	±0.05	3	2	+0.1 -0.03	1.5	约3
	3	2.6		8		3.2		3	3		2	
	4	3.6		9		4.2		4	4		3	
	5	4.6		10		5.2		5	5		4	