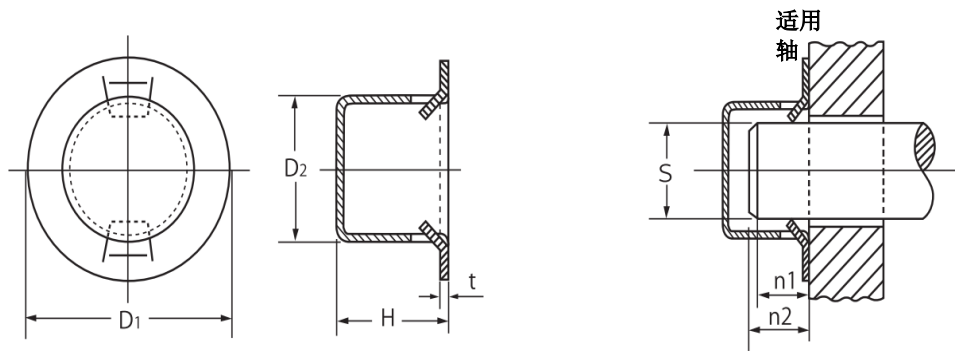


OCHIAI F型帽式螺母 (WS)



单位: mm

型号	螺母尺寸					适用轴尺寸				
	D1		D2	H		t	S		n1 (最小)	n2 (最大)
	基本尺寸	公差	基本尺寸	基本尺寸	公差		基本尺寸	公差		
WS-5	11.5	±0.2	6	5	±0.3	0.4	5	±0.05	3	4
WS-6	12		7.1	5		0.45	6		3	4
WS-8	14.3		9.3	7.3		0.5	8		3	6