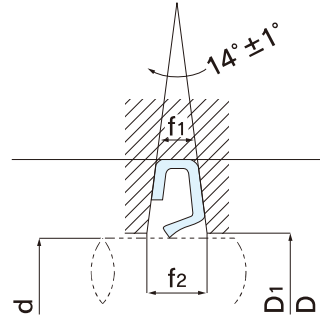


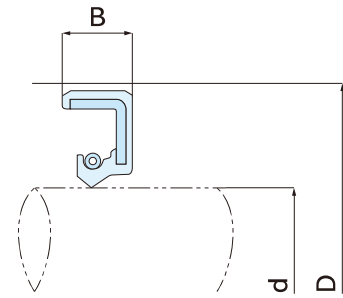
GS型



No.	形式	軸徑 d	安裝槽尺寸			
			D	D ₁	f ₂	f ₁
5	GS	20	31	21.5	4.2	3
6	GS	25	38	26.5	5.4	4
7	GS	30	43	31.5	5.4	4
8	GS	35	48	36.5	5.4	4
9	GS	40	53	41.5	5.4	4
10	GS	45	58	46.5	5.4	4
11	GS	50	67	51.5	6.9	5
12	GS	55	72	56.5	6.9	5
13	GS	60	77	62	6.8	5
15	GS	65	82	67	6.8	5
16	GS	70	89	72	8.1	6
17	GS	75	94	77	8.1	6
18	GS	80	99	82	8.1	6
19	GS	85	104	87	8.1	6
20	GS	90	111	92	9.3	7
21	GS	95	116	97	9.3	7
22	GS	100	125	102	10.8	8
23	GS	105	130	107	10.8	8
24	GS	110	135	113	10.7	8
26	GS	115	140	118	10.7	8

No.	形式	軸徑 d	安裝槽尺寸			
			D	D ₁	f ₂	f ₁
27	GS	120	145	123	10.7	8
28	GS	125	154	128	12.2	9
29	GS	130	159	133	12.2	9
30	GS	135	164	138	12.2	9
32	GS	140	173	143	13.7	10
33	GS	145	178	148	13.7	10
34	GS	150	183	153	13.7	10
35	GS	155	188	158	13.7	10
36	GS	160	193	163	13.7	10
37	GS	165	198	168	13.7	10
38	GS	170	203	173	13.7	10
39	GS	175	208	178	13.7	10
40	GS	180	213	183	13.7	10
42	GS	190	223	193	13.7	10
44	GS	200	240	203	15.5	11
46	GS	210	250	213	15.5	11
48	GS	220	260	223	15.5	11
50	GS	230	270	233	15.5	11
52	GS	240	286	243	17.3	12
54	GS	250	296	253	17.3	12

ISP₁型



No.	形式	軸径 d	安裝槽尺寸			
			D	D ₁	f ₂	f ₁
56	GS	260	306	263	17.3	12
58	GS	270	322	273	19	13
60	GS	280	332	283	19	13
63	GS	290	342	293	19	13
64	GS	300	352	303	19	13
68	GS	320	370	323	19.8	14
72	GS	340	390	343	19.8	14
76	GS	360	412	363	19	13
80	GS	380	432	383	19	13
84	GS	400	452	403	20	14

丁晴胶 (NBR)

軸径	形式	軸径 d	外径 D	幅 B
25	ISP ₁	25	35	6
28	ISP ₁	28	40	6
35	ISP ₁	35	52	6

氟胶 (FKM)

軸径	形式	軸径 d	外径 D	幅 B
28	ISP ₁	28	40	6
32	ISP ₁	32	42	7
45	ISP ₁	45	62	7
50	ISP ₁	50	72	7