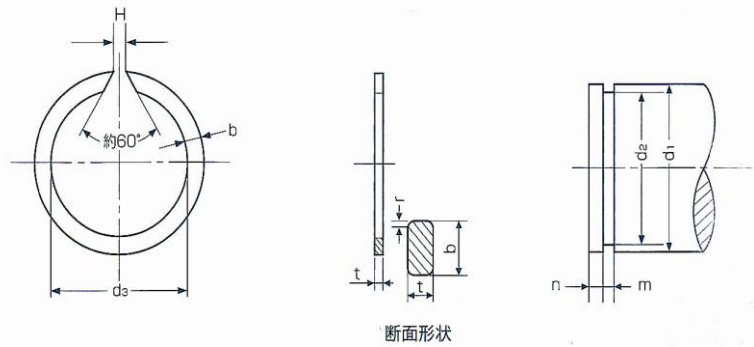


# 轴用WR型挡圈（HHK）



产品的称呼 如 轴承用同心挡圈轴用4或WR4

型号	挡圈						适用轴					
	d3		t		b		H	d1	d2		m	
	基本尺寸	公差	基本尺寸	公差	基本尺寸	公差	基本尺寸	基本尺寸	基本尺寸	公差	基本尺寸	公差
175	170.6	0 -1.5	2.5		4.0		8.0	175	172.4	0 -0.63	2.66	
180	175.2							180	177.0			
185	180.1							185	182.0			
190	185.1							190	187.0			
195	190.1							195	192.0			
200	195.0	0 -0.68	3.0		5.0		8.0	200	197.0	0 -0.68	3.16	
210	204.9							210	207.0			
220	214.8							220	217.0			
225	219.8							225	222.0			
230	224.7							230	227.0			
240	234.6							240	237.0			
250	244.6							250	247.0			
260	252.4							260	255.0			
265	257.4							265	260.0			
270	262.3							270	265.0			
280	272.2	0 -2.0	±0.06		±0.08		10.0	280	275.0	0 -0.73	4.16	+0.14 0
285	277.2							285	280.0			
290	282.1							290	285.0			
300	292.1							300	295.0			
305	297.1							305	300.0			
310	302.0							310	305.0			
320	311.9							320	315.0			
330	321.7							330	325.0			
340	331.6							340	335.0			
350	341.5							350	345.0			
360	351.4							360	355.0			
370	361.4							370	365.0			
380	371.3							380	375.0			
390	381.2							390	385.0			
400	391.2							400	395.0			

材质：SWB或SWC 硬度：HRC40-50