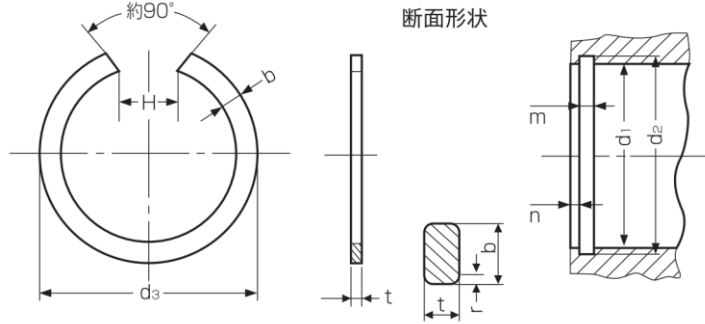


轴承用同心挡圈（BR孔用）规格表



产品的称呼 如 轴承用同心挡圈孔用7或BR7

型 号	挡 圈						适 用 轴						
	d3		t		b		H	d1	d2		m		
	基本尺寸	公差	基本尺寸	公差	基本尺寸	公差	基本尺寸		基本尺寸	公差	基本尺寸	公差	
7	7.5	+0.2 0	0.8	±0.05	1.0	±0.08	3.0	7	7.3	+0.10 0	0.95	+0.14 0	
8	8.5				1.1			3.5	8				8.3
9	9.5								9				9.3
10	10.6		1.0		1.3		4.0	10	10.4	+0.11 0			1.15
11	11.6							11	11.4				
12	12.7							12	12.4				
13	13.8							13	13.5				
14	14.8							14	14.5				
15	15.8							15	15.5				
16	16.8							16	16.5				
17	17.8	1.2	1.75	5.0	17	17.5	+0.21 0	1.36					
18	18.9				18	18.5							
19	19.9				19	19.6							
20	21.0				20	20.6							
21	22.0				21	21.6							
22	23.0				22	22.6							
23	24.0				23	23.6							
24	25.2				24	24.8							
25	26.2	±0.06	6.0	6.0	25	25.8	+0.25 0	1.66					
26	27.2				26	26.8							
27	28.2				27	27.8							
28	29.2				28	28.8							
29	30.2				29	29.8							
30	31.4	+0.5 0	1.5	2.3	7.0	30	31.0	+0.25 0	1.66				
31	32.4					31	32.0						
32	33.4					32	33.0						
33	34.4					33	34.0						
34	35.4					34	35.0						
35	36.4					35	36.0						
36	37.8					8.0	36			37.2			
37	38.8										37	38.2	

材质：SWB或SWC SK85或S60S70CM 硬度：HRC40-50